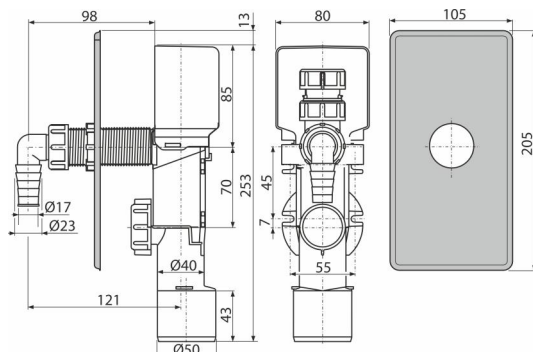


APS3P

Sifón práčkový podomietkový s privzdušením, nerez DN40 a DN50



Použitie

Pre montáž pod omietku

Pre pripojenie práčky alebo umývačky riadu

Vlastnosti

- Háčiky pre lepšie uchytenie ku stene
- Inštalčné zarážky na pripojenie HT50 mm
- Materiál: polypropylén
- Napojenie na HT 40/50
- Privzdušňovací ventil pre vyrovnanie podtlaku v odpadovom systéme

Rozsah dodávky

- Kolienko
- Nerezová krytka
- Stavebná krytka
- Telo sifónu s privzdušňovacím ventilom

Objednací kód, Logistické informácie

Kód	EAN	Hmotnosť (kus balenie paleta)	Rozmer (kus balenie)	Množstvo (balenie paleta)
APS3P	8595580531638	0,45 11,25 199,9 kg	260×100×160 590×430×390 mm	25 400 ks

Záruky

2/3 rokov *

Normy

EN 274

Technické parametre

- Prietok bez privzdušnenia 8,4 l/min
- Prietok s privzdušením 9,6 l/min
- Tepelný atest 95 °C
- Zápachová uzáverka 50 mm